
**대구가톨릭대학교의과대학 루가관
창의학습실 환경개선공사 제안요구서**

2022. 6. 2.



대구가톨릭대학교 의과대학
DAEGU CATHOLIC UNIVERSITY SCHOOL OF MEDICINE

1

사업 개요

I. 사업목적

가. 목적

- 1) 대구가톨릭의과대학 개교 30주년을 맞이하여 학교 환경을 정비하여 의과대학의 정체성을 대내외적으로 널리 알리고 구성원의 자긍심을 높인다.
- 2) 의과대학 학생들의 현미경 실습 및 그룹 수업을 위한 창의적인 공간을 마련한다.
- 3) 학생 수업뿐만 아니라 병원 직원, 외부 세미나에서 그룹 수업 및 토의를 할 수 있는 현대적이고 세련된 공간을 정비한다.

II. 사업개요

가. 사업명 : 대구가톨릭대학교의과대학 창의학습실 환경개선공사

나. 공사기간 : 2022년 7월 1일(금) ~ 7월 31일(일) / 절대공기

다. 사업범위 : 창의학습실 내부 환경개선

라. 시설현황 : 대구광역시 두류공원로 17길 33 루가관

1) 위치 및 규모

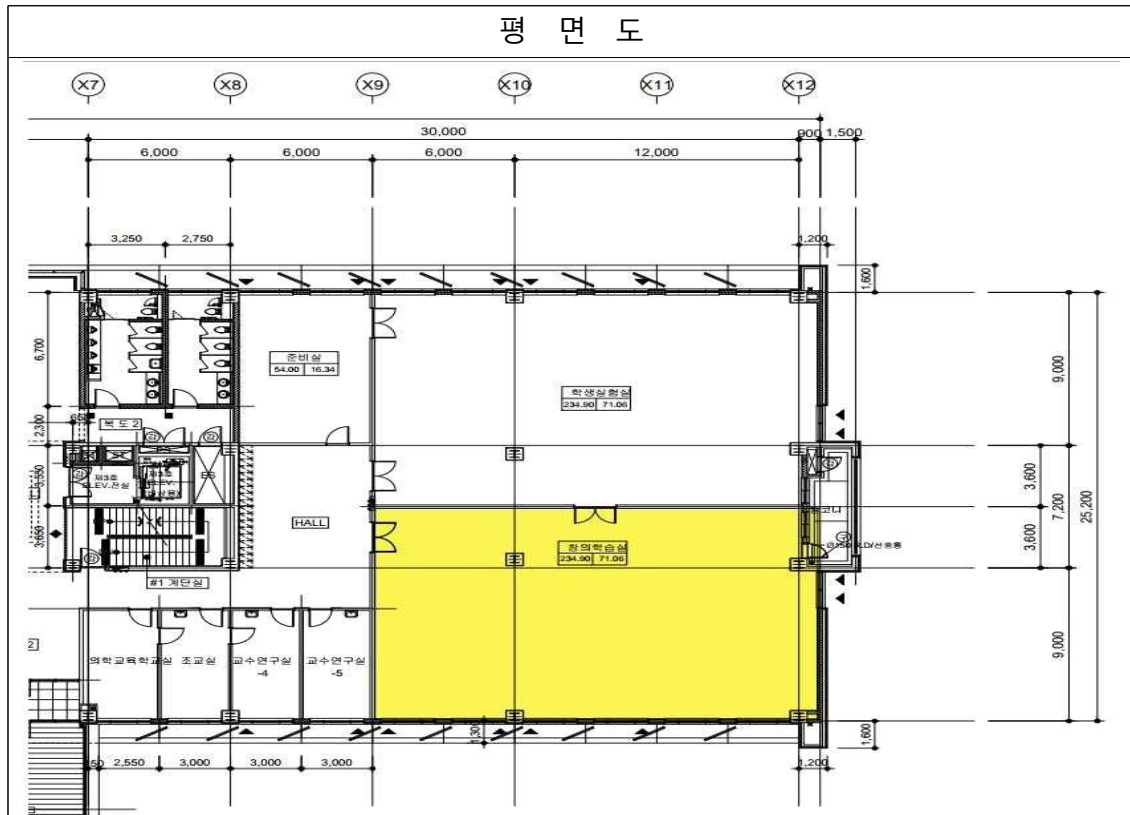
위 치	면 적	비 고
루가관 4층 창의학습실	234.90m ²	구)현미경실습실

2) 공간 구성

가) 루가관 4층 창의학습실

- 의과대학생들이 현미경 실습 및 그룹 수업을 위한 공간
- 최대사용인원 : 약 64명

1. 루가관 4층 창의학습실



가. 공간 인원 구성 및 집기 안내

- 1) 4명으로 구성된 총 16개의 소그룹이 활동하는 공간
- 2) 소그룹 한 개의 테이블 별로 각 1대씩의 현미경, 컴퓨터 본체, 모니터를 학습의 기본 unit로 함
- 3) 교수 책상은 견적에 포함 시키며 그 외 교수 집기(현미경, 컴퓨터, 전자교탁)는 보유 장비 사용
- 4) 소그룹 테이블, 의자, 현미경, 컴퓨터 본체, 모니터 및 거치대, 현미경 보관장은 보유하고 있는 장비를 사용(1-나 참고)

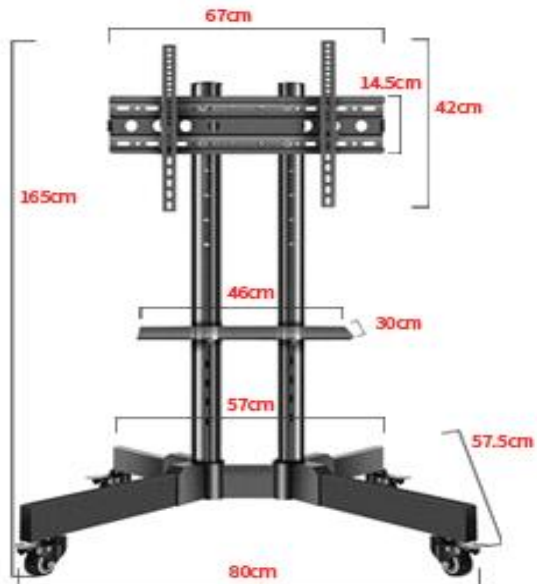
나. 보유 집기 및 장비 개요 (사이즈, 사진)

창의학습실 소그룹 테이블, 모니터, 의자 등



1. 테이블 수량 : 16개
2. 테이블 사이즈 : 1600mm×1200mm
3. 의자, 컴퓨터
4. 전자교탁, 교수 현미경

각 그룹별 모니터(43인치) 및 거치대(fd1500)



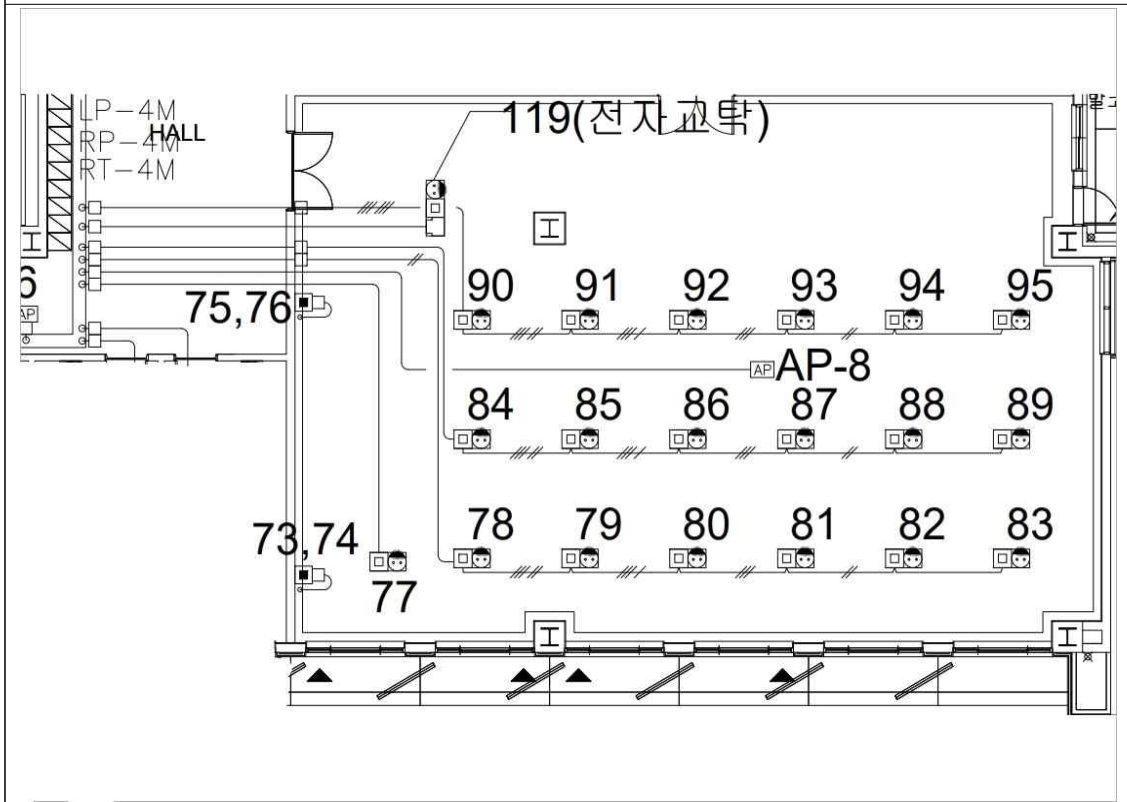
현재 배치 상황



다. 공간 디자인 요청 사항

- 1) 그룹 토의를 할 수 있는 세련되고 현대적 느낌의 공간을 제공(제안 배치 평면도 참고)
- 2) 교수 테이블의 위치, 그룹 책상 등을 활용 목적과 효율에 맞게 위치 변경 가능(제안 배치 평면도 참고)
- 3) 기존 모니터와 거치대가 최대한 시선을 방해하지 않는 배치로 변경
- 4) 관련 배선이 가능한 바닥 혹은 벽면에 노출되지 않도록 배치(전열설비도 참고)
- 5) 기존 싱크대 제거 후 세면대 변경 설치
- 6) 환기형 시약장 이전, 현미경 보관장 이동 설치
- 7) 벽면, 천정, 조명, 바닥재 등 공간의 디자인과 목적에 맞추어 환경 정비
- 8) 기타 사항은 현장설명회에서 개요

LAN설비



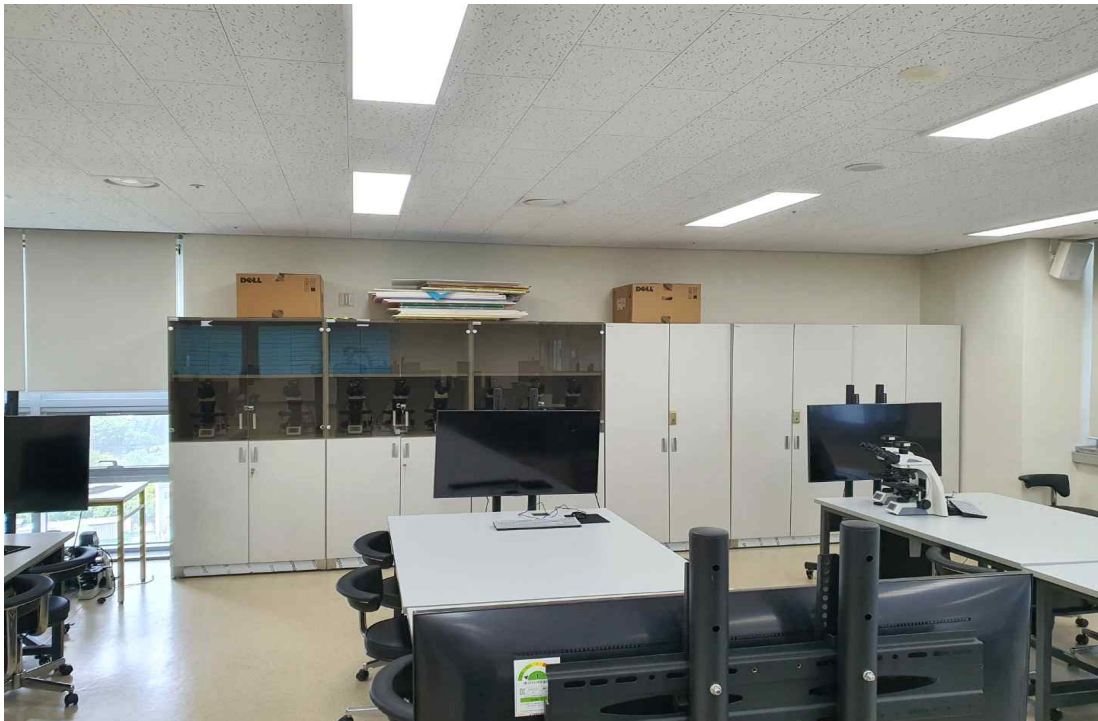
창의학습실 입구 쪽 벽면 정리 및 도색



비품 이전 및 도색



1. 환기형 시약장 이전 : 5대
2. 싱크대 철거 및 세면대 설치



3. 시약장 이전 자리에 현미경 보관장 이전
4. 벽면 도색

I. 기본지침

가. 기본지침

- 1) 본 환경개선공사는 본교의 설계에 따른 시공으로 계약 목적을 달성할 수 있도록 입찰자가 각자의 책임으로 필요한 조사, 확인, 검토, 기타 조치를 취하여야 함
- 2) 본 지침에 명시된 사항은 입찰자 임의로 해석될 수 없으며, 지침의 내용이 불분명하거나 명시가 누락된 경우에는 질의에 의하여 이를 확인 함
- 3) 본 공사에 사용되는 모든 재료 및 제품은 사용 전 필히 승인을 받아야 하며, KS인증제품을 사용하여야 함
- 4) 설계 중 수정사항이 있으면 본교의 지시에 따라 수정하고, 납품 후라도 결함사항이 발견될 경우에는 즉시 보완하여야 함
- 5) 제안요청서에 명시되어 있지 않은 사항이라도 통상적인 건물의 기능 유지를 위하여 필요하거나 불가피하다고 인정되는 사항은 설계에 반영
- 6) 본 공사 진행 시 기존의 모든 전기, 통신, 소방시설물의 작동에 영향을 받지 않도록 하여야 함
- 7) 환경개선 목적에 따른 다양성 및 다목적 공간구성으로 다양한 활동이 이루어질 수 있도록 구성
- 8) 내부 공간 구성 시 사용 목적에 맞는 구조로 설계하며, 내부기자재 설치 등을 고려한 구조 설계
- 9) 실내부 공간 구성 시 사용성, 내구성, 수리 용이성 등을 적극 반영
- 10) 공사의 범위는 필수 요청 사안 외에 예산 범위 안에서 전체 공사 최종 물의 완성도를 고려하여 입찰자가 본교와 협의하여 조절해야 함

나. 품질 기본원칙

- 1) 설계 및 시공 시 양호한 품질의 자재를 확보하여야 함
- 2) 사용자재는 품질성능이 공인된 것으로 공사 시행 시 공급이 안정적이고, 공사완료 후 유지·보수용 자재의 확보에 어려움이 없어야 함

다. 사전조사 업무

- 1) 입찰자는 설계에 착수하기 전에 공사현장에 대한 면밀한 사전조사를 실시 함
- 2) 본교에서 제공하는 자료 이외에 설계를 수행하는 과정에서 상세하고 명확한 조사자료 획득을 위해 추가조사가 필요한 경우에는 입찰자 부담으로 실시하여 설계에 반영

라. 재료계획

- 1) 실내 마감재로는 불연 또는 난연재료를 사용하고 미관을 고려하여 기능에 적합한 재료로 설계 및 시공하여야 함
- 2) 모든 재료는 유지 보수를 충분히 고려하여 재료를 선택하고 시공하여야 함

마. 조명 및 전열 계획

- 1) 전기설비 시공은 정확한 전기 필요부하 용량을 협의하고 필요 시 주간선, 주차단기 등 관련 전기 기자재의 변경을 검토 및 반영하여야 함
- 2) 조명은 기본 시설물 및 마감자재의 유지보수에 지장이 없도록 설치
- 3) 조명 계획은 공간 특성을 고려한 적절한 조도를 유지
- 4) 조명은 디자인에 부합되는 적절한 장소에 계획하도록 하며 본교와 협의 후 결정

II. 공통사항

- 1) 모든 규격, 사양, 품질, 성능, 효율 등은 관련 법규정과 각종 마크를 획득한 표준규격 기준 이상으로 시공·제작·설치하여야 함. 다만, 기준이 명확하지 않거나 서로 상이한 경우에는 강화된 기준에 따름
- 2) 모든 시설, 장비, 자재 등은 성능과 안전도가 검증된 KS 표시품과 형식 승인품 및 그 이상인 제품을 사용해야 함
- 3) 추락, 파손, 안전사고 등 위험요소가 존재하는 경우 종합적인 안전대책을 포함하여 제시

- 4) 환경개선공사 하자와 관련 검토 및 보수를 하자담보기간 내에 처리하여야 하며, 그 비용을 부담함
- 5) 시운전 또는 운영 단계에서 고장 및 수리가 발생하는 경우 발주기관의 요청에 따라 즉시 교체 및 수리해야 함
- 6) 환경개선공사 시 발생하는 폐기물은 입찰자가 전적으로 책임지고 반출함
- 7) 입찰자는 공사수행에 있어서 안전관련 법규에 따라 철저한 안전관리를 시행하고 사고 및 재해방지에 노력하여야 하며, 사고 및 재해가 발생한 경우에는 즉시 발주처와 감독관에게 보고하고 그 지시에 따라 필요한 조치를 취함
- 8) 공사 수행 중 발생하는 화재, 도난, 유실, 손상과 대학 구성원의 안전사고에 대한 모든 책임을 져야 함
- 9) 입찰자는 계약에서 정하는 바에 따라 신의와 성실의 원칙에 입각하여 설계하고 시공·제작·설치하여야 하며, 발주기관으로부터 재시공·제작·설치, 공사 중지명령, 기타 필요한 조치에 대한 지시를 받았을 때에는 특별한 사유가 없는 한 지체 없이 이에 응하여야 함
- 10) 입찰자는 계약조건에 위배하여 시공된 부분에 대하여는 재시공 또는 보완하여야 하며, 만약 발주기관이 지적한 사항에 대하여 재시공 또는 보완하지 않을 경우 발주기관은 다른 방법에 의해 제거 또는 보완할 수 있으며, 이로 인하여 발행하는 비용은 입찰자가 부담함
- 11) 제안요구서에 명기되지 않은 사항일지라도 당연히 시공해야 될 사항이나 관계법령에 규정된 사항 등은 발주기관의 요구에 따라 입찰자의 부담으로 시공함